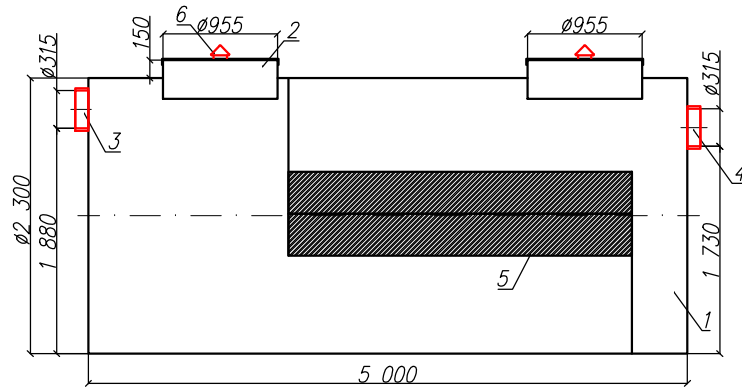


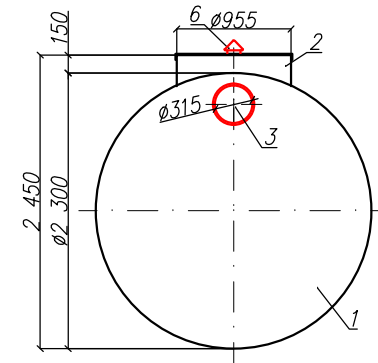
Бензодмаслоотделитель  
"BAZMAN ЛОС-ПП-Ц 70-К"

Приложение N \_\_\_\_\_  
К договору поставки N \_\_\_\_\_ от \_\_\_\_\_  
Спецификация N \_\_\_\_\_

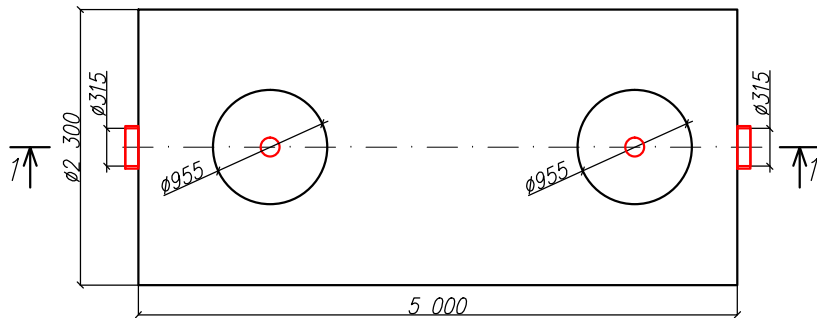
Разрез 1-1



Вид спереди



Вид сверху



\*Транспортировочный вес оборудования – 750кг  
Вес оборудования в аварийном состоянии – 21500кг

Экспликация оборудования и сооружений N

| Поз | Наименование                        | Кол-во | Мат-ал | Примечание         |
|-----|-------------------------------------|--------|--------|--------------------|
| 1   | Корпус                              | 1      | ПП     | D=2300мм, L=5000мм |
| 2   | Горловина с крышкой                 | 2      | ПП     | D=955мм, H=150мм   |
| 3   | Подводящий патрубок (раструб/муфта) | 1      | ПП     | OD/ID 315          |
| 4   | Отводящий патрубок                  | 1      | ПП     | OD/ID 315          |
| 5   | Коалесцентный модуль                | 1      | ПВХ    |                    |
| 6   | Вентиляционный грибок               | 2      | ПП     | DN 110             |

|          |           |          |         |      |                        |      |        |
|----------|-----------|----------|---------|------|------------------------|------|--------|
|          |           |          |         |      | 000 "ПК"               |      |        |
|          |           |          |         |      | Бензодмаслоотделитель  |      |        |
| Изм.     | Лист.     | Документ | Подпись | Дата | "BAZMAN ЛОС-ПП-Ц 70-К" |      |        |
| Разраб   | Акулова К |          |         |      |                        |      |        |
| Проверил | Кичигин П |          |         |      | Стация                 | Лист | Листов |
|          |           |          |         |      |                        | 1    | 1      |
|          |           |          |         |      | <b>BAZMAN</b>          |      |        |

Дата \_\_\_\_\_

Дата \_\_\_\_\_

Подпись \_\_\_\_\_  
М.П.

Подпись \_\_\_\_\_  
М.П.

Взак инв. N

Подпись и дата

Инв. N подл.